

КРАНЫ ШАРОВЫЕ BV

Кран шаровой двухходовой серии BV15, DN8–80, PN 4,0/6,3 МПа, из нержавеющей стали

Применение

Шаровые краны BV15 применяются на системах водоснабжения, пожаротушения, пароконденсатных системах, системах транспортировки и перекачки топлива, на слабых кислотах и щелочах. Используются для обвязки сепараторов и котлов, в пневмосистемах со сжатым воздухом и с нейтральными газами. Маленькие габариты позволяют установить эти краны взамен латунных и бронзовых кранов, обеспечивая увеличенный срок службы и повышенную коррозионную стойкость.

Краны BV15 имеют полнопроходную конструкцию. Запасные уплотнения для штока и шара не поставляются.

Технические характеристики

	DN 8–50	DN 65–80
Максимальное давление	6,3* МПа	4,0 МПа
Диапазон рабочих температур	–60...+200 °С	
Присоединение	Внутренняя резьба BSP (ГОСТ 6357-81)	

* Возможно исполнение на 10 и 14 МПа.

Спецификация

1	Гайка	08X18H10 (304)
2	Гровер	08X18H10 (304)
3	Шток	03X17H14M3 (316)
4	Рукоятка	08X18H10 (304)
5	Прижим	08X18H10 (304)
6	Сальник	PTFE
7	Уплотнение штока	PTFE
8	Крышка корпуса	03X17H14M3 (CF8M)
9	Уплотнение корпуса	PTFE
10	Седло	PTFE+25% Графита (PTFE/RPTFE)*
11	Шар	03X17H14M3 (316)
12	Корпус	03X17H14M3 (CF8M)

* По запросу доступны разные материалы уплотнения.

Размеры, (мм)

Артикул	DN, (мм)	d	H	L	E	Масса, (кг)
BL09A661573	8	8	55	52	95	0,25
BL09A661574	10	10	55	52	95	0,25
BL09A661575	15	15	55	64	105	0,30
BL09A661576	20	20	60	60	120	0,55
BL09A661577	25	25	70	83	140	0,95
BL09A661578	32	32	75	96	145	1,20
BL09A661579	40	38	90	103	160	1,90
BL09A661580	50	49	100	123	175	2,15
BL09A661581	65	65	130	185	220	5,10
BL09A661582	80	80	140	205	235	7,80

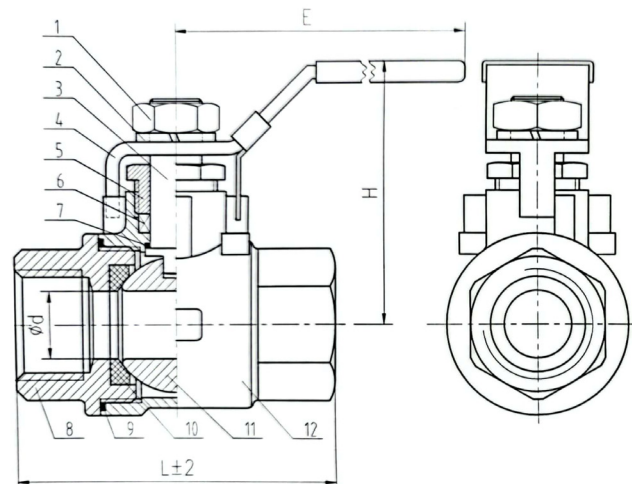
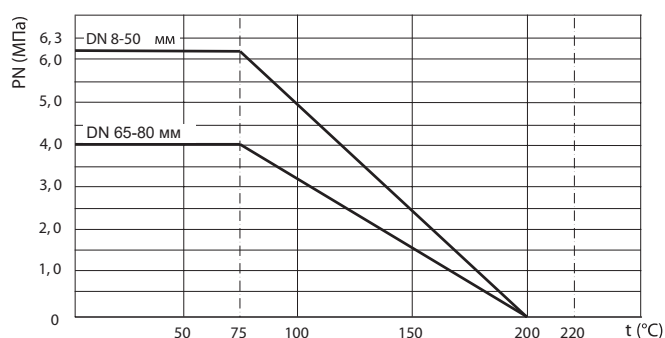


Диаграмма «Температура-Давление»



Пример заказа

BV15.04.015.63.P/P (кран BV15, корпус из нержавеющей стали, DN 15, PN 6,3 МПа, присоединение резьбовое).

